

# FICHA TÉCNICA

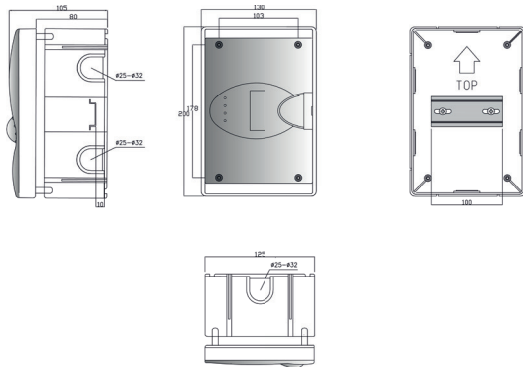
Ref. 3504

## Série Floripa - Quadro de disjuntores de embutir tampa transparente

Ref. 3504

### Dimensões e características técnicas

#### Quadro de disjuntores de embutir IP40, 4 DIN



Dimensões externas (mm)		Configuração	
<b>Altura</b>	200	<b>Cores</b>	Branco, bege e fumê transparente.
<b>Largura</b>	130	<b>Modo de instalação</b>	Embutir (parede de alvenaria)
<b>Comprimento</b>	105	<b>Classe de isolamento</b>	II (Isolamento total)
<b>Dimensões do furo (mm)</b>		<b>Porta</b>	Transparente
<b>Altura</b>	103	<b>Ângulo de abertura</b>	180°
<b>Largura</b>	178	<b>Selável</b>	Sim
<b>Profundidade da base</b>	80	<b>Ferramenta recomendada</b>	Parafusadeira PH2 (0.8 - 1.2mm)
<b>Módulos</b>	4	<b>Uso</b>	Ambiente interior e seco
<b>Comprimento do trilho (mm)</b>	100		
<b>Entradas</b>	4 x (20 Ø - 32 Ø)		
<b>Componentes internos</b>	Trilho DIN + Parafusos de fixação		

Rua Jalil Abib, 60. Galpão C.  
Éden, Sorocaba-SP.  
CEP: 18087-107

T. +55 (15) 3326-5429  
E-mail: projetos.br@famatel.com

**Famatel.br**  
Fabricado no Brasil  
**famatelbr.com**

**Famatel.br**

02/22/23

### Série Floripa - Quadro de disjuntores de embutir tampa transparente.

#### Dimensões e características técnicas

<b>Tensão de isolamento</b>	450 V <sub>ac</sub>	<b>Condições de funcionamento</b>	-15° C / 40° C 50% HR(40° C) / 90% Hr (25° C)
<b>Intensidade de corrente</b>	80 A		
<b>Intensidade de curto-circuito</b>	10 kA	<b>Transporte e armazenamento</b>	-15° C / 70° C
<b>Capacidade de dispersão de potência</b>	50 W	<b>Resistência a impacto</b>	IK08
<b>Frequência</b>	50 / 60 Hz, dc	<b>Grau de proteção</b>	IP40
<b>Resistência a isolamento</b>	> 5MΩ @500 V <sub>dc</sub>	<b>Ensaio de fio incandescente</b>	650° C
<b>Resistência dielétrica</b>	3,75 kV @60s	<b>Ensaio de bola</b>	ABS, porta em PC, materiais livres de halogênio
<b>Tensão de impulso</b>	4 kV		

#### Normas

##### Normas aplicadas

EN 60670-1 + EN 60670 -24; IEC 61439-3, IEC 62208 Baixa voltagem 2014/35/UE, REB T 2002

#### Instruções

##### Uso

- As operações de instalação, inspeção e manutenção só podem ser realizadas por pessoal devidamente qualificado e treinado em questões elétricas e de segurança aplicáveis. O cumprimento das instruções de segurança não dispensa o cumprimento de outras normas específicas da instalação, local, país ou outras circunstâncias que afetem o painel (R.D.614/2001, REBT, etc..).
- O equipamento não deve ser instalado sobre superfície de material inflamável, nem em ambientes que possam estar sob influência de produtos agressivamente corrosivos.

##### Manutenção

- Realize inspeções visuais periódicas do invólucro. Procure rachaduras, solavancos, etc. Que possam afetar a operação normal do painel e o grau de proteção (IP) designado