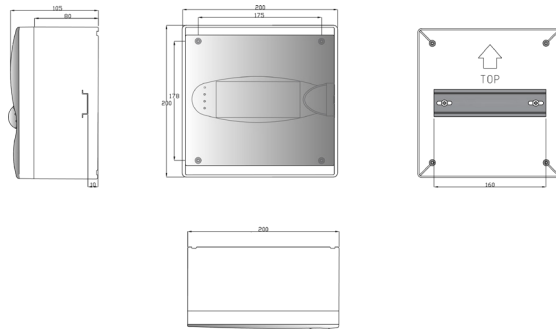


Série Floripa - Quadro de disjuntores de sobrepor tampa transparente

Ref. 3608

Dimensões e características técnicas

Quadro de disjuntores de sobrepor IP40, 8 DIN



Dimensões externas (mm)

Altura	200
Largura	200
Comprimento	105

Dimensões do furo (mm)

Altura	178
Largura	175
Profundidade da base	80
Módulos	8
Comprimento do trilho (mm)	160

Entradas	4 x (25 Ø - 32 Ø)
----------	-------------------

Componentes internos	Trilho DIN + Parafusos de fixação
----------------------	-----------------------------------

Configuração

Cores	Branco, bege e fumê transparente
Modo de instalação	Embutir (parede de alvenaria)
Classe de isolamento	II (Isolamento total)
Porta	Transparente
Ângulo de abertura	180°
Selável	Sim
Ferramenta recomendada	Parafusadeira PH2 (0.8 - 1.2mm)
Uso	Ambiente interior e seco

Série Floripa - Quadro de disjuntores de sobrepôr tampa transparente.

Dimensões e características técnicas

Tensão de isolamento	450 V _{ac}	Condições de funcionamento	-15°C / 40°C 50% HR(40°C) / 90% Hr (25°C)
Intensidade de corrente	80 A		
Intensidade de curto-circuito	10 kA	Transporte e armazenamento	-15°C / 70°C
Capacidade de dispersão de potência	50 W	Resistência a impacto	IK08
Frequência	50 / 60 Hz, dc	Grau de proteção	IP40
Resistência a isolamento	> 5MΩ @500 V _{dc}	Ensaio de fio incandescente	650°C
Resistência dielétrica	3,75 kV @60s	Ensaio de bola	ABS, porta em PC, materiais livres de halogênio
Tensão de impulso	4 kV		

Normas

Normas aplicadas

EN 60670-1 + EN 60670 -24; IEC 61439-3, IEC 62208 Baixa voltagem 2014/35/UE, REB T 2002

Instruções

Uso

- As operações de instalação, inspeção e manutenção só podem ser realizadas por pessoal devidamente qualificado e treinado em questões elétricas e de segurança aplicáveis. O cumprimento das instruções de segurança não dispensa o cumprimento de outras normas específicas da instalação, local, país ou outras circunstâncias que afetem o painel (R.D.614/2001, REBT, etc..).
- O equipamento não deve ser instalado sobre superfície de material inflamável, nem em ambientes que possam estar sob influência de produtos agressivamente corrosivos.

Manutenção

- Realize inspeções visuais periódicas do invólucro. Procure rachaduras, solavancos, etc. Que possam afetar a operação normal do painel e o grau de proteção (IP) designado