

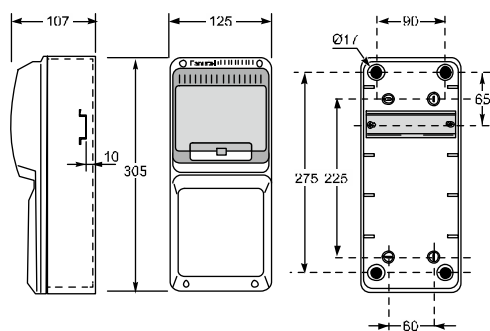
# Serie AcquaCOMBI - Envoltente de superfície IP65

## AcquaCOMBI range - Surface mounting enclosure IP65


Ref: 3927

### Dimensiones y características constructivas / Dimensions and constructional features

**Envoltente ciega IP65, 6 módulos /**  
Blind enclosure IP65, 6 modules



Dimensiones máximas / Maximum dimensions (mm)	
Alto / Height	305
Ancho / Wide	125
Profundidad / Depth	107
<b>Modules / Modules</b>	<b>6</b>
Entradas / Entries	
Superior / Top	1 x Ø25 / 32
Inferior / Bottom	1 x Ø25 / 32
<b>Modularidad / Modularity</b>	No enlazable No linkable
<b>Componentes incorporados / Built-in components</b>	Carril DIN / DIN-Rail 35mm Tapones tornillos / Screw caps

Configuración / Configuration	
Color / Colour	Gris / Grey (RAL 7035) Transparente fumé / Fumé transparent
Instalación / installation	Superficie Surface mounting
Clase de aislamiento / Insulation class	II (Aislamiento Total / Total insulation)
Puerta / Door	Bloqueable transparente / Lockable transparent
Herramienta recomendada / Recommended Tool	Destornillador /Screwdriver PH2 Plano (1,2 Nm)
Utilización / Use	Exterior e interior (Grado contaminación III) / Outdoor and indoor location (Pollution Degreee II)
<b>Accesorios / Accessories</b>	

## ENVOLVENTES SUPERFÍCIE IP65 / SURFACE MOUNTING ENCLOSURE IP65

## Características técnicas / Technical data

<b>Tensión de aislamiento /</b> Rated insulaton voltage	1000 V	<b>Condiciones de funcionamiento/</b> Operating conditions	-25°C/ 40°C 50% HR (40°C) / 90% Hr (25°C)
<b>Intensidad asignada /</b> Rated current	63 A	<b>Transporte y almacenaje /</b> Transport & storage	-25°C/ 70°C
<b>Intensidad cortocircuito /</b> Rated current	10 kA	<b>Resistencia al impacto /</b> Impact resistance	IK07 (IEC/EN 62262)
<b>Potencia disipable /</b> Thermal power dissipation capability	11 W	<b>Grado de protección /</b> Protection degree	IP65 (IEC/EN 60529)
<b>Frecuencia /</b> Frequency	50 / 60 Hz, dc	<b>Ensayo hilo incandescente /</b> Glow wire test	650°C (IEC/EN 60695-2-10)
<b>Resistencia de aislamiento /</b> Insulation resistance	>5MΩ@500Vdc	<b>Ensayo de bola /</b> Ball pressure test	70°C (IEC / EN 60695-10-2)
<b>Rigidez dieléctrica /</b> Dielectric strength	3,75 kV @ 60s	<b>Materiales /</b> Materials	ABS, Puerta en PC, Materiales libres de halogenos ABS, Door in PC, Halogen free materials
<b>Tensión de impulso /</b> Impulse withstand voltage	4 kV		

## Normativa / Regulations

<b>Normativa aplicada /</b> Applied Standards	IEC 62208; IEC 61439-1 + IEC 61439-3 (Apartados aplicables / Applicable clauses) Low Voltage Directive 2014/35/UE, REBT 2002
--	---

## Información Logística y Embalaje/ Logistics and packaging information

**Cantidad mínima de pedido: 1 envoltente /** Mininum quantity order: 1 enclosure

**Código arancelario /** Tariff code: HS 85381000

<b>Embalaje /</b> Packaging	<b>Cantidad /</b> Quantity	<b>Peso bruto /</b> Gross weight	<b>Dimensiones (mm)/</b> Dimensions (mm)	<b>Codigo EAN /</b> EAN code
Retrãctil individual / <i>Single shrink wrp</i>	1 u.	610 gr	305 x 125 x 107 mm	8429760277262
Caja / <i>Carton</i>	16	10407 gr	580 x 390 x 400 mm	8429760297260

## Instrucciones / Instructions

<b>Uso /</b> Use	<ul style="list-style-type: none"> <li><input type="checkbox"/> Las operaciones de instalación, puesta en servicio, inspección y mantenimiento sólo podrán ser realizadas por personal adecuadamente cualificado y formado en temas eléctricos y de seguridad aplicables. El cumplimiento de las instrucciones de seguridad no excusa el cumplimiento de otras normas específicas de la instalación, el lugar, el país u otras circunstancias que afecten al cuadro (R.D.614/2001, REBT, etc...).</li> <li><i>Installation, commissioning, inspection and maintenance operations can only be carried out by suitably qualified personnel trained in applicable electrical and safety issues. Compliance with the safety instructions does not excuse compliance with other regulations specific to the installation, the place, the country or other circumstances that affect the table (R.D.614 / 2001, REBT, etc ...).</i></li> <li><input type="checkbox"/> No se debe instalar el equipo sobre una superficie de material inflamable, ni en ambientes que pudieran estar bajo influencia de productos agresivamente corrosivos.</li> <li><i>Do not install the equipment on a surface of flammable material, or in environments that may be under the influence of aggressively corrosive products.</i></li> </ul>
<b>Mantenimiento /</b> Maintenance	<ul style="list-style-type: none"> <li><input type="checkbox"/> Realizar inspecciones visuales periódicas de la envoltente. Se deben buscar grietas, golpes, etc., que puedan afectar al funcionamiento normal del cuadro y al grado IP designado.</li> <li><i>Perform periodic visual inspections of the enclsoure. Look for cracks, bumps,etc., that may affect the normal operation of the enclosure and the designated IP degree.</i></li> </ul>