

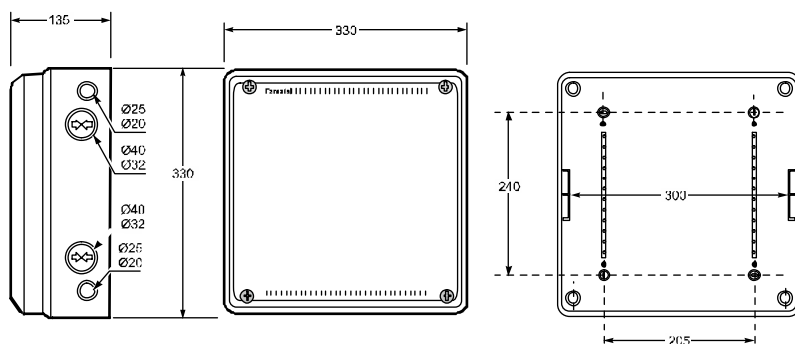
Serie AcquaCOMBI - Envoltante de superfície IP65

AcquaCOMBI range - Surface mounting enclosure IP65

Ref: 3956

Dimensiones y características constructivas / Dimensions and constructional features

Caja complementaria modular IP65 /
Modular complementary box IP65



Dimensiones máximas / Maximum dimensions (mm)

Alto / Height	330
Ancho / Wide	330
Profundidad / Depth	135

Configuración / Configuration

Color / Colour	Gris / Grey (RAL 7035)
Instalación / installation	Superficie Surface mounting
Clase de aislamiento / Insulation class	II (Aislamiento Total / Total insulation)
Herramienta recomendada / Recommended Tool	Destornillador / Screwdriver PH2 Plano (1,2 Nm)
Utilización / Use	Exterior e interior (Grado contaminación III) / Outdoor and indoor location (Pollution Degree II)
Componentes incorporados / Built-in components	Carril DIN / DIN-Rail 35mm Tapones tornillos / Screw caps

Entradas / Entries

Superior / Top	2 x Ø40/32+2 x Ø25/20 + 1 x Ø50 / 40
Inferior / Bottom	2 x Ø40/32+2 x Ø25/20 + 1 x Ø50 / 40
Lateral / Side	4 x Ø40/32+4 x Ø25/20

Modularidad / Modularity	Enlazable Linkable
---------------------------------	-----------------------

Accesorios / Accessories



ENVOLVENTES SUPERFÍCIE IP65 / SURFACE MOUNTING ENCLOSURE IP65

Características técnicas / Technical data

Tensión de aislamiento / Rated insulaton voltage	1000 V	Condiciones de funcionamiento/ Operating conditions	-25°C/ 40°C 50% HR (40°C) / 90% Hr (25°C)
Intensidad asignada / Rated current	63 A	Transporte y almacenaje / Transport & storage	-25°C/ 70°C
Intensidad cortocircuito / Rated current	10 kA	Resistencia al impacto / Impact resistance	IK07 (IEC/EN 62262)
Potencia disipable / Thermal power dissipation capability	6 W	Grado de protección / Protection degree	IP65 (IEC/EN 60529)
Frecuencia / Frequency	50 / 60 Hz, dc	Ensayo hilo incandescente / Glow wire test	650°C (IEC/EN 60695-2-10)
Resistencia de aislamiento / Insulation resistance	>5MΩ@500Vdc	Ensayo de bola / Ball pressure test	70°C (IEC / EN 60695-10-2)
Rigidez dieléctrica / Dielectric strength	3,75 kV @ 60s	Materiales / Materials	ABS, Puerta en PC, Materiales libres de halogenos ABS, Door in PC, Halogen free materials
Tensión de impulso / Impulse withstand voltage	4 kV		

Normativa / Regulations

Normativa aplicada / Applied Standards	IEC 62208; IEC 61439-1 + IEC 61439-3 (Apartados aplicables / Applicable clauses) Low Voltage Directive 2014/35/UE, REBT 2002
--	---

Información Logística y Embalaje/ Logistics and packaging information

Cantidad mínima de pedido: 1 envoltente / Mininum quantity order: 1 enclosure

Código arancelario / Tariff code: HS 85381000

Embalaje / Packaging	Cantidad / Quantity	Peso bruto / Gross weight	Dimensiones (mm)/ Dimensions (mm)	Codigo EAN / EAN code
Retrãctil individual / <i>Single shrink wrp</i>	1 u.	1535 gr	330 x 330 x 135 mm	8429760222309
Caja / <i>Carton</i>	4	6787 gr	580 x 390 x 400 mm	8429760232308

Instrucciones / Instructions

Uso / Use	<ul style="list-style-type: none"> <input type="checkbox"/> Las operaciones de instalación, puesta en servicio, inspección y mantenimiento sólo podrán ser realizadas por personal adecuadamente cualificado y formado en temas eléctricos y de seguridad aplicables. El cumplimiento de las instrucciones de seguridad no excusa el cumplimiento de otras normas específicas de la instalación, el lugar, el país u otras circunstancias que afecten al cuadro (R.D.614/2001, REBT, etc...). <i>Installation, commissioning, inspection and maintenance operations can only be carried out by suitably qualified personnel trained in applicable electrical and safety issues. Compliance with the safety instructions does not excuse compliance with other regulations specific to the installation, the place, the country or other circumstances that affect the table (R.D.614 / 2001, REBT, etc ...).</i> <input type="checkbox"/> No se debe instalar el equipo sobre una superficie de material inflamable, ni en ambientes que pudieran estar bajo influencia de productos agresivamente corrosivos. <i>Do not install the equipment on a surface of flammable material, or in environments that may be under the influence of aggressively corrosive products.</i>
Mantenimiento / Maintenance	<ul style="list-style-type: none"> <input type="checkbox"/> Realizar inspecciones visuales periódicas de la envoltente. Se deben buscar grietas, golpes, etc., que puedan afectar al funcionamiento normal del cuadro y al grado IP designado. <i>Perform periodic visual inspections of the enclsoure. Look for cracks, bumps,etc., that may affect the normal operation of the enclosure and the designated IP degree.</i>