

**BASES INTERBLOCANTES CUADRO HORIZONTAL / SWITCHED INTERLOCKED HORIZONTAL PANEL SOCKETS**

Referencias / References

3P = 2P + T  
4P = 3P + T  
5P = 3P + T + N

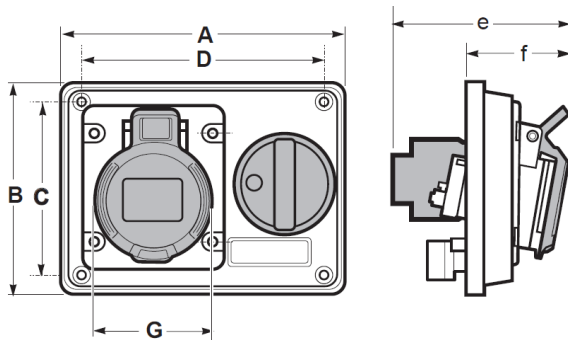
			110V	230V	400V
			50/60Hz		
Amp	Poles	Pack unit	Poles: 3P 4P 5P Hour P: 4h 4h 4h	Poles: 3P 4P 5P Hour P: 6h 9h 9h	Poles: 3P 4P 5P Hour P: 9h 6h 6h
16	3	1	25054	25056	25079
	4	1	25055	25057	25059
	5	1	25085	25058	25060
32	3	1	25137	25063	25080
	4	1	25061	25064	25066
	5	1	25086	25065	25067



Ref. / Item 25056



Dimensiones y conexiones / Dimensions & connections



Poles	16A			32A		
	3	4	5	3	4	5
A	155	155	155	155	155	155
B	115	115	115	115	115	115
C	98	98	98	98	98	98
D	138	138	138	138	138	138
e	90	93	97	101	101	101
f	50	53	56	76	82	87
G	62	62	62	76	82	87
Connection type	Conexión por tornillo / Screw terminals					
Wire flexible (mm²)	1 - 2,5			2,5 - 6		
Weight (g)	406	416	441	469	479	499

Dimensiones en mm / Dimensions in mm

Características Técnicas / Technical Data

<b>Tensión de utilización / Operating Voltage</b>	<span style="color: #FFD700;">■</span> 100...130V <span style="color: #0056b3;">■</span> 200...250V <span style="color: #800000;">■</span> 380...415V	<b>Grado de Protección / Protection degree</b>	IP44 (IEC / EN 60529)
<b>Intensidad nominal / Rated current</b>	16A – 32A	<b>Resistencia al impacto / Impact Resistance</b>	IK08 (IEC / EN 62262)
<b>Frecuencia / Frequency</b>	50/60 Hz	<b>Material / Material</b>	Portacontactos / Contact support: PA6 Cuerpo / Body: ABS
<b>Resistencia de aislamiento / Insulating Resistance</b>	>10 MΩ	<b>Material de contacto / Contact material</b>	Latón Niquelado Nickel-plated Brass
<b>Rigidez dieléctrica / Dielectric Strength</b>	2,5 kV	<b>Temperatura de funcionamiento / Operating Temperature</b>	-25°C / +40°C
<b>Prueba hilo incandescente / Glow wire test</b>	850°C partes soportan partes activas / parts support live parts 650°C Otras partes / Other parts (IEC / EN 60695-2-10)	<b>Ensayo de bola / Ball pressure test</b>	125°C partes soportan partes activas / parts support live parts 80°C Otras partes / Other parts (IEC / EN 60695-10-2)

Normativa / Regulations

<b>Normativa aplicada / Applied Standards</b>	IEC/CEI/EN 60309-1, IEC/CEI/EN 60309-2 Low Voltage Directive 2014/35/UE
---	--

**Instrucciones interruptor bloqueo mecánico / Interlocked switch instructions**

Bloqueo conexionado mecánico:

- Después de conectar la clavija y accionar el interruptor en ON, la clavija queda bloqueada
- Después de accionar el interruptor en OFF y extraer la clavija, el elemento de mando queda bloqueado.

En posición ON o OFF del elemento de mando es posible poner el candado de seguridad. Se recomienda bloquear en posición ON con candado únicamente en aplicaciones particulares.

Mechanical interlock:

- After plugging and switching-on, the plug is locked.
- After switching-off and unplugging, switch is locked.

Switch can be locked when actuator is on ON or OFF position by padlock. Locking switch in ON position is only recommended in particular applications.

