

BASES INTERBLOCANTES CUADRO HORIZONTAL / SWITCHED INTERLOCKED HORIZONTAL PANEL SOCKETS

Referencias / References

3P = 2P + T
4P = 3P + T
5P = 3P + T + N

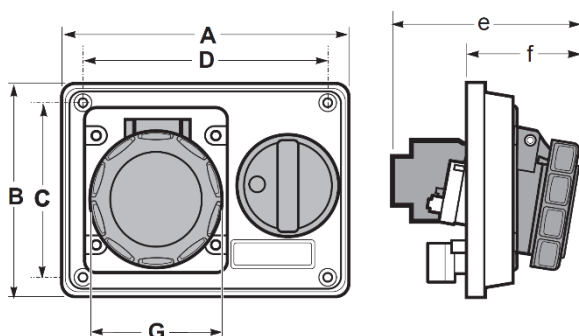
			110V	230V	400V
			50/60Hz	50/60Hz	50/60Hz
Amp	Poles	Pack unit	Poles: 3P 4P 5P Hour P: 4h 4h 4h	Poles: 3P 4P 5P Hour P: 6h 9h 9h	Poles: 3P 4P 5P Hour P: 9h 6h 6h
16	3	1	25138	25008	25081
	4	1	25139	25068	25009
	5	1	25077	25069	25010
32	3	1	25070	25011	25082
	4	1	25071	25072	25012
	5	1	25078	25073	25013



Ref. / Item 25010



Dimensiones y conexiones / Dimensions & connections



Poles	16A			32A		
	3	4	5	3	4	5
A	155	155	155	155	155	155
B	115	115	115	115	115	115
C	98	98	98	98	98	98
D	138	138	138	138	138	138
e	97	97	100	102	104	104
f	52	56	50	62	63	64
G	70	78	85	108	108	108
Connection type	Conexión por tornillo / Screw terminals					
Wire flexible (mm ²)	1 - 2,5			2,5 - 6		
Weight (g)	419	429	449	484	499	529

Dimensiones en mm / Dimensions in mm

Características Técnicas / Technical Data

Tensión de utilización / Operating Voltage	■ 100...130V ■ 200...250V ■ 380...415V	Grado de Protección / Protection degree	IP67 (IEC / EN 60529)
Intensidad nominal / Rated current	16A – 32A	Resistencia al impacto / Impact Resistance	IK08 (IEC / EN 62262)
Frecuencia / Frequency	50/60 Hz	Material / Material	Portacontactos / Contact support: PA6 Cuerpo / Body: ABS
Resistencia de aislamiento / Insulating Resistance	>10 MΩ	Material de contacto / Contact material	Latón Niquelado Nickel-plated Brass
Rigidez dieléctrica / Dielectric Strength	2,5 kV	Temperatura de funcionamiento / Operating Temperature	-25°C / +40°C
Prueba hilo incandescente / Glow wire test	850°C partes soportan partes activas / parts support live parts 650°C Otras partes / Other parts (IEC / EN 60695-2-10)	Ensayo de bola / Ball pressure test	125°C partes soportan partes activas / parts support live parts 80°C Otras partes / Other parts (IEC / EN 60695-10-2)

Normativa / Regulations

Normativa aplicada / Applied Standards	IEC/CEI/EN 60309-1, IEC/CEI/EN 60309-2 Low Voltage Directive 2014/35/UE
---	--

Instrucciones interruptor bloqueo mecánico / Interlocked switch instructions

Bloqueo conexionado mecánico:

- Después de conectar la clavija y accionar el interruptor en ON, la clavija queda bloqueada
- Después de accionar el interruptor en OFF y extraer la clavija, el elemento de mando queda bloqueado.

En posición ON o OFF del elemento de mando es posible poner el candado de seguridad. Se recomienda bloquear en posición ON con candado únicamente en aplicaciones particulares.

Mechanical interlock:

- After plugging and switching-on, the plug is locked.
- After switching-off and unplugging, switch is locked.

Switch can be locked when actuator is on ON or OFF position by padlock. Locking switch in ON position is only recommended in particular applications.

