

**BASES INTERBLOCANTES CUADRO VERTICAL / VERTICAL PANEL SWITCHED INTERLOCKED SOCKET**

Referencias / References

3P = 2P + T  
4P = 3P + T  
5P = 3P + T + N

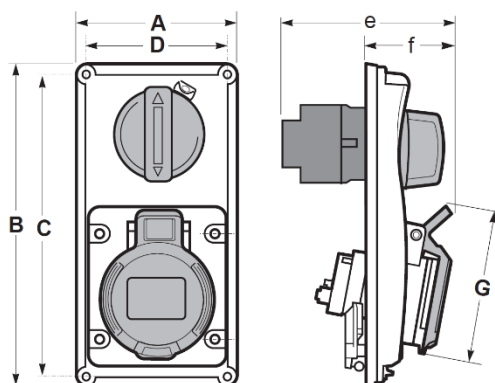
			110V	230V	400V
			50/60Hz		
Amp	Poles	Pack unit	Poles: 3P 4P 5P Hour P: 4h 4h 4h	Poles: 3P 4P 5P Hour P: 6h 9h 9h	Poles: 3P 4P 5P Hour P: 9h 6h 6h
<b>16</b>	3	1	<b>25031</b>	<b>25033</b>	<b>25023</b>
	4	1	<b>25032</b>	<b>25034</b>	<b>25036</b>
	5	1	<b>25019</b>	<b>25035</b>	<b>25037</b>
<b>32</b>	3	1	<b>25038</b>	<b>25040</b>	<b>25024</b>
	4	1	<b>25039</b>	<b>25041</b>	<b>25043</b>
	5	1	<b>25020</b>	<b>25042</b>	<b>25044</b>



Ref. / Item 25033



Dimensiones y conexiones / Dimensions & connections



Poles	16A			32A		
	3	4	5	3	4	5
A	90	90	90	80	90	80
B	180	180	180	95	180	95
C	169	169	169	60	169	60
D	79	79	79	70	79	70
e	100	103	107	111	111	111
f	50	53	56	60	60	60
G	86	94	102	108	108	108
Connection type	Conexión por tornillo / Screw terminals					
Wire flexible (mm <sup>2</sup> )	1 - 2,5			2,5 - 6		
Weight (g)	361	372	397	425	435	455

Dimensiones en mm / Dimensions in mm

Características Técnicas / Technical Data

<b>Tensión de utilización /</b> Operating Voltage	<span style="color: #FFD700;">■</span> 100...130V <span style="color: #0056b3;">■</span> 200...250V <span style="color: #800000;">■</span> 380...415V	<b>Grado de Protección /</b> Protection degree	IP44 (IEC / EN 60529)
<b>Intensidad nominal /</b> Rated current	16A – 32A	<b>Resistencia al impacto /</b> Impact Resistance	IK08 (IEC / EN 62262)
<b>Frecuencia /</b> Frequency	50/60 Hz	<b>Material /</b> Material	Portacontactos / Contact support: PA6 Cuerpo / Body: ABS
<b>Resistencia de aislamiento /</b> Insulating Resistance	>10 MΩ	<b>Material de contacto /</b> Contact material	Latón Niquelado Nickel-plated Brass
<b>Rigidez dieléctrica /</b> Dielectric Strength	2,5 kV	<b>Temperatura de funcionamiento /</b> Operating Temperature	-25°C / +40°C
<b>Prueba hilo incandescente /</b> Glow wire test	850°C partes soportan partes activas / parts support live parts 650°C Otras partes / Other parts (IEC / EN 60695-2-10)	<b>Ensayo de bola /</b> Ball pressure test	125°C partes soportan partes activas / parts support live parts 80°C Otras partes / Other parts (IEC / EN 60695-10-2)

Normativa / Regulations

<b>Normativa aplicada /</b> Applied Standards	IEC/CEI/EN 60309-1, IEC/CEI/EN 60309-2 Low Voltage Directive 2014/35/UE
--	--

**Instrucciones interruptor bloqueo mecánico / Interlocked switch instructions**

Bloqueo conexionado mecánico:

- Después de conectar la clavija y accionar el interruptor en ON, la clavija queda bloqueada
- Después de accionar el interruptor en OFF y extraer la clavija, el elemento de mando queda bloqueado.

En posición ON o OFF del elemento de mando es posible poner el candado de seguridad. Se recomienda bloquear en posición ON con candado únicamente en aplicaciones particulares.

Mechanical interlock:

- After plugging and switching-on, the plug is locked.
- After switching-off and unplugging, switch is locked.

Switch can be locked when actuator is on ON or OFF position by padlock. Locking switch in ON position is only recommended in particular applications.

