

**BASES INTERBLOCANTES SUPERFICIE HORIZONTAL / SWITCHED INTERLOCKED HORIZONTAL WALL MOUNTED SOCKETS**

Referencias / References

3P = 2P + T  
4P = 3P + T  
5P = 3P + T + N

<b>110V</b> 50/60Hz	<b>230V</b> 50/60Hz	<b>400V</b> 50/60Hz
------------------------	------------------------	------------------------

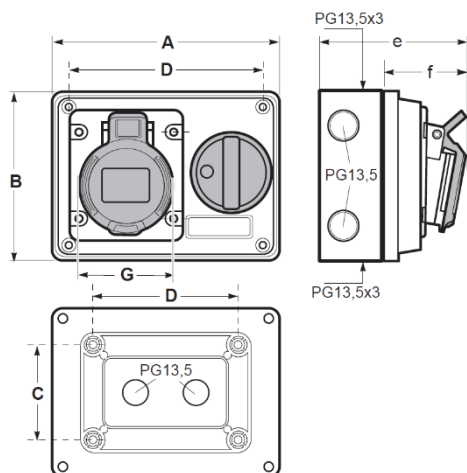
Amp	Poles	Pack unit	110V 50/60Hz Poles: 3P 4P 5P Hour P: 4h 4h 4h	230V 50/60Hz Poles: 3P 4P 5P Hour P: 6h 9h 9h	400V 50/60Hz Poles: 3P 4P 5P Hour P: 9h 6h 6h
<b>16</b>	3	1	25114	25116	25148
	4	1	25115	25117	25119
	5	1	25144	25118	25120
<b>32</b>	3	1	25140	25123	25149
	4	1	25121	25124	25126
	5	1	25145	25125	25127



Ref. / Item 25116



Dimensiones y conexiones / Dimensions & connections



Poles	16A			32A		
	3	4	5	3	4	5
A	155	155	155	155	155	155
B	115	115	115	115	115	115
C	72	72	72	72	72	72
D	113	113	113	113	113	113
e	105	108	111	115	115	115
f	50	53	56	60	60	60
G	62	62	62	76	82	86
Connection type	Conexión por tornillo / Screw terminals					
Wire flexible (mm <sup>2</sup> )	1 - 2,5			2,5 - 6		
Weight (g)	521	531	541	584	594	614

Dimensiones en mm / Dimensions in mm

Características Técnicas / Technical Data

<b>Tensión de utilización / Operating Voltage</b>	<span style="color: #FFD700;">■</span> 100...130V <span style="color: #0056B3;">■</span> 200...250V <span style="color: #8B0000;">■</span> 380...415V	<b>Grado de Protección / Protection degree</b>	IP44 (IEC / EN 60529)
<b>Intensidad nominal / Rated current</b>	16A – 32A	<b>Resistencia al impacto / Impact Resistance</b>	IK08 (IEC / EN 62262)
<b>Frecuencia / Frequency</b>	50/60 Hz	<b>Material / Material</b>	Portacontactos / Contact support: PA6 Cuerpo / Body: ABS
<b>Resistencia de aislamiento / Insulating Resistance</b>	>10 MΩ	<b>Material de contacto / Contact material</b>	Latón Niquelado Nickel-plated Brass
<b>Rigidez dieléctrica / Dielectric Strength</b>	2,5 kV	<b>Temperatura de funcionamiento / Operating Temperature</b>	-25°C / +40°C
<b>Prueba hilo incandescente / Glow wire test</b>	850°C partes soportan partes activas / parts support live parts 650°C Otras partes / Other parts (IEC / EN 60695-2-10)	<b>Ensayo de bola / Ball pressure test</b>	125°C partes soportan partes activas / parts support live parts 80°C Otras partes / Other parts (IEC / EN 60695-10-2)

Normativa / Regulations

<b>Normativa aplicada / Applied Standards</b>	IEC/CEI/EN 60309-1, IEC/CEI/EN 60309-2 Low Voltage Directive 2014/35/UE
---	--

**Instrucciones interruptor bloqueo mecánico / Interlocked switch instructions**

Bloqueo conexionado mecánico:

- Después de conectar la clavija y accionar el interruptor en ON, la clavija queda bloqueada
- Después de accionar el interruptor en OFF y extraer la clavija, el elemento de mando queda bloqueado.

En posición ON o OFF del elemento de mando es posible poner el candado de seguridad. Se recomienda bloquear en posición ON con candado únicamente en aplicaciones particulares.

Mechanical interlock:

- After plugging and switching-on, the plug is locked.
- After switching-off and unplugging, switch is locked.

Switch can be locked when actuator is on ON or OFF position by padlock. Locking switch in ON position is only recommended in particular applications.

