

BASES INTERBLOCANTES SUPERFICIE HORIZONTAL / SWITCHED INTERLOCKED HORIZONTAL WALL MOUNTED SOCKETS

Referencias / References

3P = 2P + T
4P = 3P + T
5P = 3P + T + N

110V 50/60Hz	230V 50/60Hz	400V 50/60Hz
------------------------	------------------------	------------------------

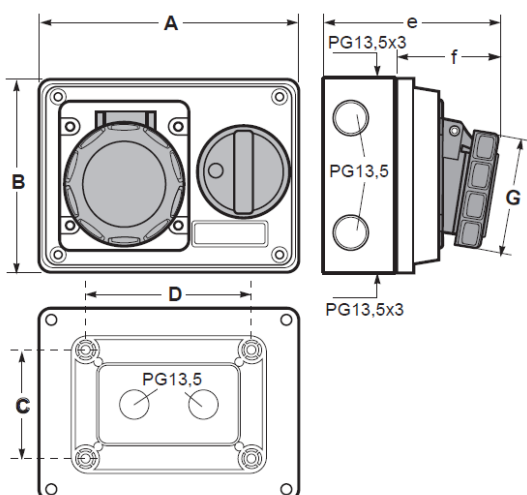
Amp	Poles	Pack unit	Poles: 3P 4P 5P Hour P: 4h 4h 4h	Poles: 3P 4P 5P Hour P: 6h 9h 9h	Poles: 3P 4P 5P Hour P: 9h 6h 6h
16	3	1	25128	25108	25150
	4	1	25129	25130	25109
	5	1	25146	25131	25110
32	3	1	25132	25111	25151
	4	1	25133	25134	25112
	5	1	25147	25141	25113



Ref. / Item 25110



Dimensiones y conexiones / Dimensions & connections



Poles	16A			32A		
	3	4	5	3	4	5
A	155	155	155	155	155	155
B	115	115	115	115	115	115
C	72	72	72	72	98	98
D	113	113	113	113	113	113
e	107	111	114	117	118	119
f	52	56	59	62	63	64
G	86	94	102	108	108	108
Connection type	Conexión por tornillo / Screw terminals					
Wire flexible (mm ²)	1 - 2,5			2,5 - 6		
Weight (g)	534	544	584	599	614	644

Dimensiones en mm / Dimensions in mm

Características Técnicas / Technical Data

Tensión de utilización / Operating Voltage	■ 100...130V ■ 200...250V ■ 380...415V	Grado de Protección / Protection degree	IP67 (IEC / EN 60529)
Intensidad nominal / Rated current	16A – 32A	Resistencia al impacto / Impact Resistance	IK08 (IEC / EN 62262)
Frecuencia / Frequency	50/60 Hz	Material / Material	Portacontactos / Contact support: PA6 Cuerpo / Body: ABS
Resistencia de aislamiento / Insulating Resistance	>10 MΩ	Material de contacto / Contact material	Latón Niquelado Nickel-plated Brass
Rigidez dieléctrica / Dielectric Strength	2,5 kV	Temperatura de funcionamiento / Operating Temperature	-25°C / +40°C
Prueba hilo incandescente / Glow wire test	850°C partes soportan partes activas / parts support live parts 650°C Otras partes / Other parts (IEC / EN 60695-2-10)	Ensayo de bola / Ball pressure test	125°C partes soportan partes activas / parts support live parts 80°C Otras partes / Other parts (IEC / EN 60695-10-2)

Normativa / Regulations

Normativa aplicada / Applied Standards	IEC/CEI/EN 60309-1, IEC/CEI/EN 60309-2 Low Voltage Directive 2014/35/UE
---	--

Instrucciones interruptor bloqueo mecánico / Interlocked switch instructions

Bloqueo conexionado mecánico:

- Después de conectar la clavija y accionar el interruptor en ON, la clavija queda bloqueada
- Después de accionar el interruptor en OFF y extraer la clavija, el elemento de mando queda bloqueado.

En posición ON o OFF del elemento de mando es posible poner el candado de seguridad. Se recomienda bloquear en posición ON con candado únicamente en aplicaciones particulares.

Mechanical interlock:

- After plugging and switching-on, the plug is locked.
- After switching-off and unplugging, switch is locked.

Switch can be locked when actuator is on ON or OFF position by padlock. Locking switch in ON position is only recommended in particular applications.

