

CLAVIJAS DE PARED ACODADAS 90° / WALL MOUNTED PLUGS 90°

Referencias / References

3P = 2P + T
4P = 3P + T
5P = 3P + T + N

110V 50/60Hz	230V 50/60Hz	400V 50/60Hz	500V 50/60Hz
------------------------	------------------------	------------------------	------------------------

Amp	Poles	Pack unit	Poles: 3P 4P 5P Hour P: 4h 4h 4h	Poles: 3P 4P 5P Hour P: 6h 9h 9h	Poles: 3P 4P 5P Hour P: 9h 6h 6h	Poles: 3P 4P 5P Hour P: 7h 7h 7h
-----	-------	-----------	-------------------------------------	-------------------------------------	-------------------------------------	-------------------------------------

16	3	4	13150	13250	13354	13454
	4	4	13151	13251	13350	13450
	5	4	13154	13252	13351	13451

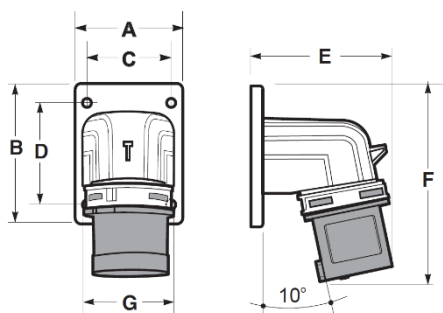
32	3	2	13152	13253	13355	13455
	4	2	13153	13254	13352	13452
	5	2	13155	13255	13353	13453



Ref. / Item 13250



Dimensiones y conexiones / Dimensions & connections



Poles	16A			32A		
	3	4	5	3	4	5
A	66	66	66	90	90	90
B	86	86	86	100	100	100
C	52	52	52	77	77	77
D	61	61	61	85	85	85
E	95	95	95	96	96	96
F	120	120	120	160	160	160
G	56	60	73	73	73	79
Connection type	Conexión por tornillo / Screw terminals					
Wire flexible (mm²)	1 - 2,5			2,5 - 6		
Weight (g)	127	147	167	230	250	273

Dimensiones en mm / Dimensions in mm

Características Técnicas / Technical Data

Tensión de utilización / Operating Voltage	■ 100...130V ■ 200...250V ■ 380...415V ■ 480...500V	Normativa aplicada / Applied Regulations	IEC 60309-1, IEC 60309-2 Low Voltage Directive 2014/35/UE
Intensidad nominal / Rated current	16A - 32A	Tipo de conexión / Connection type	Terminales con tornillo/ Screw terminals
Frecuencia / Frequency	50/60 Hz	Material / Material	Portaespigas / Pin support: PA6 Cuerpo / Body: ABS
Resistencia de aislamiento / Insulating Resistance	>10 MΩ	Material de contacto / Contact material	Latón Brass
Rigidez dieléctrica / Dielectric Strength	2,5 kV	Temperatura de funcionamiento / Operating Temperature	-25°C / +40°C
Grado de Protección / Protection degree	IP44 (IEC / EN 60529)	Resistencia al impacto / Impact Resistance	IK08 (IEC / EN 62262)
Prueba hilo incandescente / Glow wire test	850°C partes soportan partes activas / parts support live parts 650°C Otras partes / Other parts (IEC / EN 60695-2-10)	Ensayo de bola / Ball pressure test	125°C partes soportan partes activas / parts support live parts 80°C Otras partes / Other parts (IEC / EN 60695-10-2)