

**BASES INTERBLOCANTES SUPERFICIE VERTICAL / VERTICAL WALL MOUNTED SWITCHED INTERLOCKED**

Referencias / References

3P = 2P + T  
4P = 3P + T  
5P = 3P + T + N

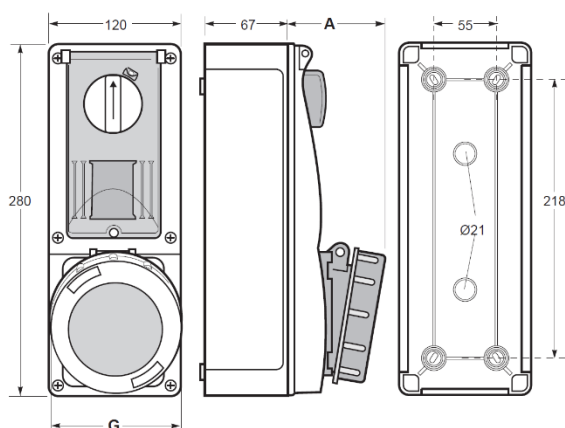
Amp	Poles	Pack unit	110V	230V	400V
			50/60Hz	50/60Hz	50/60Hz
			Poles: 3P 4P 5P Hour P: 4h 4h 4h	Poles: 3P 4P 5P Hour P: 6h 9h 9h	Poles: 3P 4P 5P Hour P: 9h 6h 6h
16	3	1	26301	26303	26334
	4	1	26302	26304	26306
	5	1	26330	26305	26307
32	3	1	26308	26310	26335
	4	1	26309	26311	26313
	5	1	26331	26312	26314



Ref. / Item 26303



Dimensiones y conexiones / Dimensions & connections



Poles	16A			32A		
	3	4	5	3	4	5
A	68	66,5	69	73,5	73,5	73,5
G	71	77	87	92	92	98
Connection type	Conexión por tornillo / Screw terminals					
Wire flexible (mm²)	1 - 2,5			2,5 - 6		
Weight (g)	995	998	1085	1010	1018	1102

Dimensiones en mm / Dimensions in mm

Características Técnicas / Technical Data

<b>Tensión de utilización / Operating Voltage</b>	<span style="color: yellow;">■</span> 100...130V <span style="color: blue;">■</span> 200...250V <span style="color: red;">■</span> 380...415V	<b>Grado de Protección / Protection degree</b>	IP44 (IEC / EN 60529)
<b>Intensidad nominal / Rated current</b>	16A – 32A	<b>Resistencia al impacto / Impact Resistance</b>	IK08 (IEC / EN 62262)
<b>Frecuencia / Frequency</b>	50/60 Hz	<b>Material / Material</b>	Portacontactos / Contact support: PA6 Cuerpo / Body: ABS
<b>Resistencia de aislamiento / Insulating Resistance</b>	>10 MΩ	<b>Material de contacto / Contact material</b>	Latón Niquelado Nickel-plated Brass
<b>Rigidez dieléctrica / Dielectric Strength</b>	2,5 kV	<b>Temperatura de funcionamiento / Operating Temperature</b>	-25°C / +40°C
<b>Prueba hilo incandescente / Glow wire test</b>	850°C partes soportan partes activas / parts support live parts 650°C Otras partes / Other parts (IEC / EN 60695-2-10)	<b>Ensayo de bola / Ball pressure test</b>	125°C partes soportan partes activas / parts support live parts 80°C Otras partes / Other parts (IEC / EN 60695-10-2)
<b>Componentes incorporados / Built-in components</b>	Carril DIN de 4 módulos y ventana abatible. DIN-rail for 4 modules and hinged window.	<b>Componentes accesorios / Accessory components</b>	Portafusibles 10,3x38, añadir "FH" Fuse Holder 10.3x38 add "FH" (ej./eg. 26306FH) Magnetotérmico curva C + Led de aviso de línea, añadir "MCB" MCB-Type C + Voltage indicator light, add "MCB". (ej./eg. 26306MCB)



**Normativa aplicada /  
Applied Standards**IEC/CEI/EN 60309-1, IEC/CEI/EN 60309-2  
Low Voltage Directive 2014/35/UE**Bloqueo conexionado mecánico:**

- Después de conectar la clavija y accionar el interruptor en ON, la clavija queda bloqueada
- Después de accionar el interruptor en OFF y extraer la clavija, el elemento de mando queda bloqueado.

En posición ON o OFF del elemento de mando es posible poner el candado de seguridad. Se recomienda bloquear en posición ON con candado únicamente en aplicaciones particulares.

**Mechanical interlock:**

- After plugging and switching-on, the plug is locked.
- After switching-off and unplugging, switch is locked.

Switch can be locked when actuator is on ON or OFF position by padlock. Locking switch in ON position is only recommended in particular applications.

